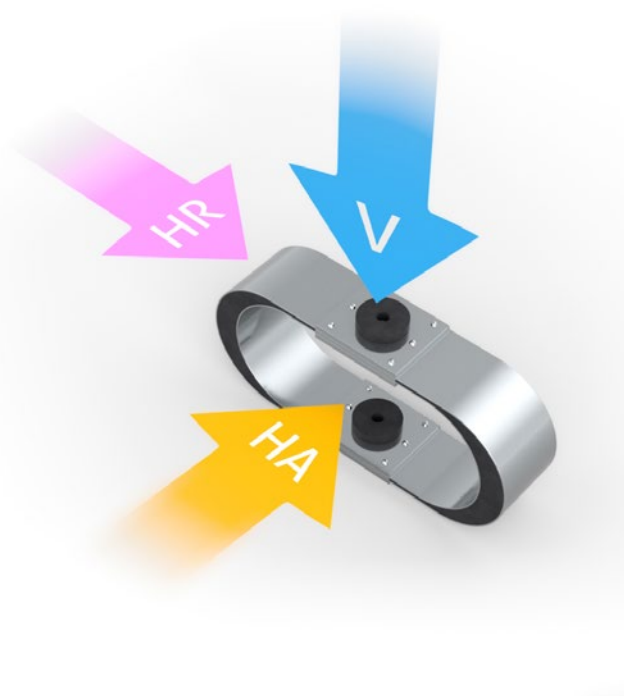


VT-XM

Shock mount

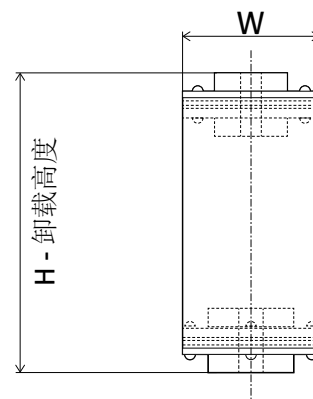
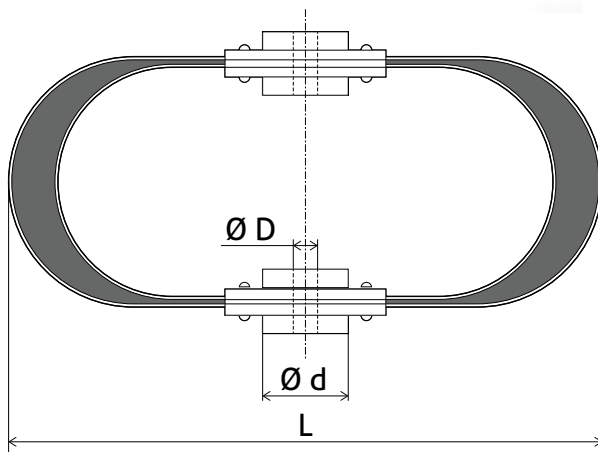


Vibratec[®]
akustikprodukter



描述

钢结构安装，具有良好的减振能力，抗疲劳能力强。
它是由不锈钢和环氧树脂制成的树脂三明治限制了放大。



型号	额定负载 (daN)	卸载高度 (mm)	额定载荷下的静挠度 (mm)	L (mm)	W (mm)	Ø d (mm)	Ø D (mm)	自然频率			冲击偏转 (mm)			刚度 (N/mm)		
								V	HR	HA	V	HR	HA	V	HR	HA
VT-XM-01	10	114,3	5,0 ± 1,3	203,2	50,8	31,8	8	6,5 - 8,5	3,5 - 5,0	4,5 - 6,2	60	40	40	13	7	17
VT-XM-02	20	114,3	6,7 ± 1,7	203,2	50,8	31,8	8	6,5 - 8,5	3,5 - 5,0	4,5 - 6,2	60	40	40	26	14	35
VT-XM-03	45	133,3	8,2 ± 2,1	215,9	50,8	31,8	12	7,5 - 8,5	4,2 - 5,0	5,0 - 6,2	60	40	40	44	24	58
VT-XM-04	70	133,3	8,3 ± 2,1	215,9	50,8	31,8	12	6,5 - 8,5	4,0 - 5,0	4,7 - 6,2	60	40	40	70	39	91
VT-XM-05	110	133,3	10,4 ± 2,6	215,9	50,8	31,8	12	7,0 - 8,5	4,2 - 5,0	5,0 - 6,2	60	40	40	120	61	149
VT-XM-06	180	190,5	5,1 ± 1,3	297,2	101,6	63,5	20	9,5 - 13,0	4,0 - 5,5	4,7 - 6,5	60	40	40	350	175	665
VT-XM-07	320	190,5	5,8 ± 1,5	297,2	101,6	63,5	20	8,0 - 9,5	4,2 - 5,0	5,2 - 6,0	60	40	40	500	219	788
VT-XM-08	450	190,5	6,4 ± 1,6	297,2	101,6	63,5	20	7,5 - 9,5	4,0 - 5,0	4,7 - 6,0	60	40	40	875	385	1400

China
Tel: +86 512 6550 8011
e-mail: info@vibratec-cn.com

Estonia
Tel: +372 56 66 29 93
e-mail: info@vibratec.ee