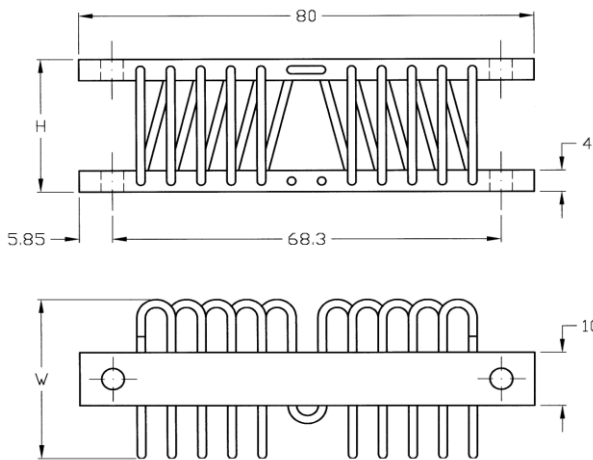




A01系列- 标准系列尺寸  
冲压设计



钢丝绳环的数量可以不超过10, 例如4、6或8, 而承载范围相应降低。

型号	高(mm)	宽(mm)	重量(kg)
A015080-033	33	38	0.025
A015080-030	30	35	0.025
A015080-025	25	30	0.02
A015080-020	20	28	0.02
A015080-018	18	25	0.02

固定孔	上杆	通孔 4.8 mm	埋头通孔	插头M4
	下杆			
通孔 4.8 mm		II	IY	IM
埋头通孔		IY	YY	YM
插头M4		IM	YM	MM

每个钢丝绳减振器具有6种不同的固定孔配置(参见左侧的表)。订货时, 应选择并将需要的孔配置代码加入类型编号。  
例如:  
A015080-033-YY

## APN钢丝绳减振器

组合式全金属多向防振安装件

不老化  
耐腐蚀  
高内在阻尼  
低共振放大  
强冲击衰减  
宽温度范围 (-180°C至+300°C) 免维护

典型应用:

- ▶ 满足军用标准的弹性悬挂件
- ▶ 隔离敏感性电装
- ▶ 隔离发电机、泵和压缩机
- ▶ 排气系统悬挂件
- ▶ 隔离柜、容器等
- ▶ 在设备运输过程中起保护作用
- ▶ 极端温度应用

承载模式: 压缩

典型承载范围: 1.5 - 5 kg

型号	10 Hz时的额定承载(kg)	最大静态承载(kg)	最大动态承载(mm)
A015080-033	2.2	2.3	22
A015080-030	2.7	2.7	19
A015080-025	3.6 (12 Hz)	3.6	15
A015080-020	4.0 (14 Hz)	4.2	10
A015080-018	5.3 (15 Hz)	5.3	9

承载模式: 45°压缩/滚动

典型承载范围: 1 - 3.5 kg

型号	10 Hz时的额定承载(kg)	最大静态承载(kg)	最大动态承载(mm)
A015080-033	1.4	1.7	31
A015080-030	1.7	1.9	27
A015080-025	2.6	2.6	21
A015080-020	3.0 (12 Hz)	3.0	15
A015080-018	3.7 (13 Hz)	3.7	12

承载模式: 剪切/滚动

典型承载范围: 0.25 - 1.5 kg

型号	12 Hz时的额定承载(kg)	最大静态承载(kg)	最大动态承载(mm)
A015080-033	0.35	1.0	23
A015080-030	0.45	1.2	20
A015080-025	0.75	1.5	16
A015080-020	1.25	1.8	11
A015080-018	2.05	2.2	9