

## 全金属弹簧减震器

### 描述

由高拉力钢制成的弹簧或由 18/8 不锈钢制成的防振垫。镀锌钢制成的外壳。

### 特征

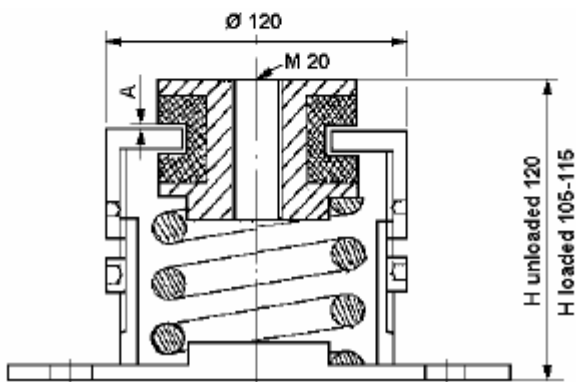
非常软的隔离件，带可调节阻尼器。

用于移动装置的吊架。

固有频率：5-9 Hz

机械强度：5 g

温度范围：-90°C至+300°C



底板可做成椭圆形或矩形，见图。

型号	负载范围， daN (≈ kg)	衰减	放大因子 (Q)
VT4103	150-350	未衰减	8-12
VT4105	250-500	未衰减	8-12
VT4108	300-800	未衰减	8-12
VT4113	150-350	低衰减	6-10
VT4115	250-500	低衰减	6-10
VT4118	300-800	低衰减	6-10
VT4123	150-350	高衰减	3-5
VT4125	250-500	高衰减	3-5
VT4128	300-800	高衰减	3-5

### 应用

推进发动机、发电机组、压缩机和夹板舱等的吊架。

### 安装

当悬吊装置处于工作条件时，须调节内置阻尼器。转动外壳上部进行调节，直到外壳与阻尼器防振垫之间的距离 (A) 为 2 mm。

根据负载大小，安装件的高度 (H) 应为 105-115mm。正确调节阻尼器后，所有方向上的最大位移将为 4mm。

