



全金属减震器

描述

弹性元件：钢弹簧，弹性减振垫，由18/8不锈钢制成的内孔，铝制外壳和法兰。
这些安装件符合美军标MIL-E-5400和AIR 7306标准。
重量：0.1-12 kg。

特征

恒定固有频率的隔离件，（在推荐的承载范围内）固有频率为7-10 Hz。

仅用于压缩承载。

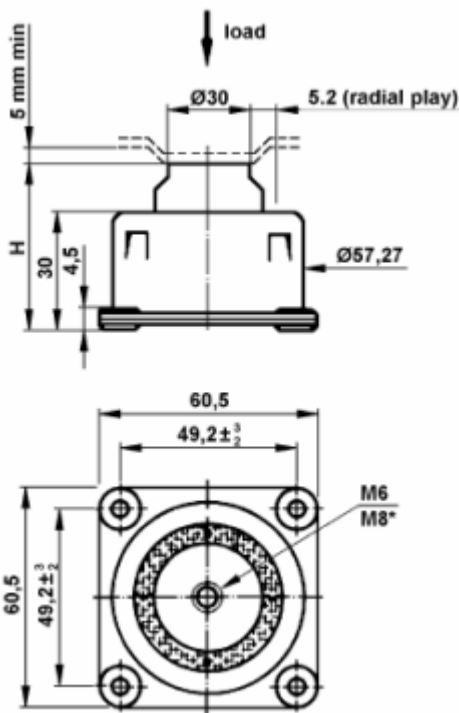
内置制动限制所有方向上的移动。

最大激励幅值：±0.8 mm

温度范围：-90°C至+300°

C放大因数（Q）：<4

机械强度：10 g



中心轴	H _{最大}	H _{最小}
H _{最大}	39.5	31.0

型号	承载范围, daN (≈ kg)
7002-1	0.70-1.25
7002-2	1.15-2.30
7002-3	2.00-4.50
7002-4	2.80-5.60
7002-5	4.50-9.00
7002-6	7.00-14.00
7002-7	8.00-18.00
7002-9	16.00-22.00
7002-10	20.00-33.00
7002-10/2SW*	28.00-45.00
7002-11/2SW*	40.00-60.00

应用

保护车辆、飞机和工业装置上电子、电气和机械总成和子装配中的零件。轻型机床的吊架。

注：对于更小的负载，参见隔离件 7001。

例如：7002-5CS

弹簧刚度

S= 短中心轴
L= 长中心轴
C= 公制螺纹