



吊架弹簧减振器

描述

镀锌钢外壳，高拉力不锈钢弹簧（和垫，VE-112）。氯丁橡胶制成的导向支架。镀锌固定装置。

特征

仅在拉伸负载下工作的低频率隔离件。

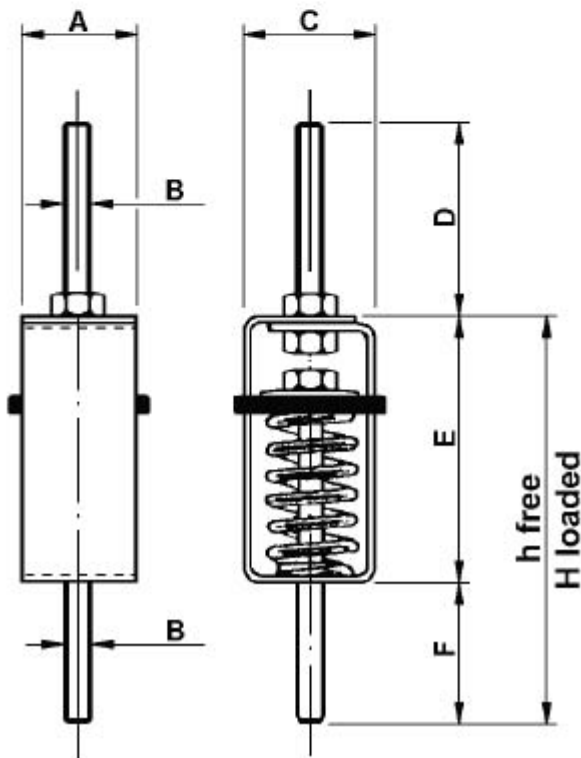
固有频率：3-6 Hz

最大激励振幅：±0.3mm

放大系数：<10

温度范围：-30℃至+100℃

后缀	负载范围, daN (≈kg)	
	VE-111	VE-112
-01	1-5	25-70
-02	4-13	45-130
-03	7-20	85-230
-04	12-33	-
-05	19-43	-



应用

管道系统、小型风扇、空调装置等的吊架。

型号	A	B	C	D	E	F	h	H
VE-111	35	M8	40	58	80	42	122	129-150
VE-112	60	M12	72	61	140	57	197	204-217