



全金属弹簧减震器

描述

全金属安装件。由高拉力钢制成的弹簧。
由 18/8 不锈钢制成的防振垫。其他钢制零件。表面保护：阳极处理

重量：0.55 kg

特征

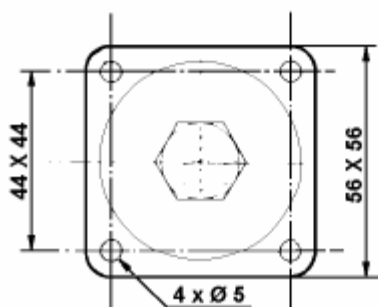
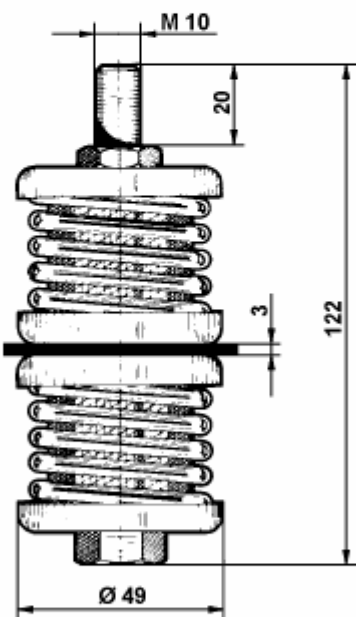
低频率隔离件，广泛的负载范围内固有频率为 7-10 Hz。
可在拉力或压缩负载下工作。

最大激励振幅：±1 mm

机械过载因数：3 g

放大因数 (Q)：<5

温度范围：-90°C 至 +300°C



型号	负载范围, daN (≈kg)
VT 4570-1	10-15
VT 4570-2	15-25
VT 4570-3	25-50

应用

易碎设备的稳定和保护。
车辆和船舶上轻型排气系统的吊架。

注

对于更大的负载，参考型号：

V403 = 60-120 daN

V404 = 100-200 daN

V405 = 160-320 daN

V406 = 270-500 daN