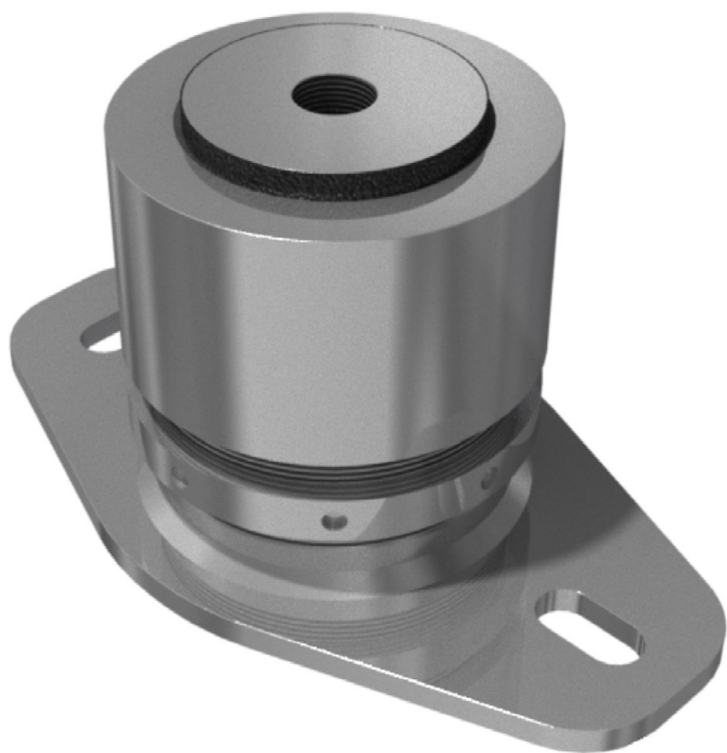
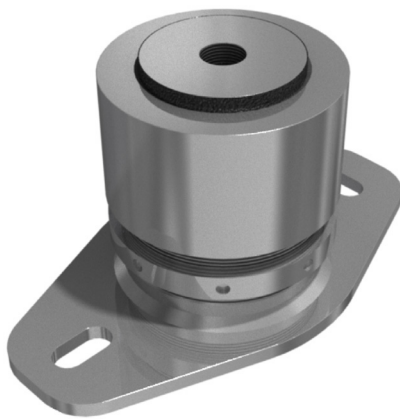


VT4200

弹簧减震器



Vibratec[®]
akustikprodukter



描述

全金属隔震器。弹簧由高强度钢做成，垫子由18/8不锈钢做成。外壳由镀锌钢做成。

固有频率: 5 – 9 Hz.

机械强度: 5 g.

温度范围: -90 °C – +300 °C

特性

非常软的隔震器，带内置减震器（移动限制器）。为悬挂如推进发动机，风机，压缩机，船舱，机床等移动设备而专门制造。

应用

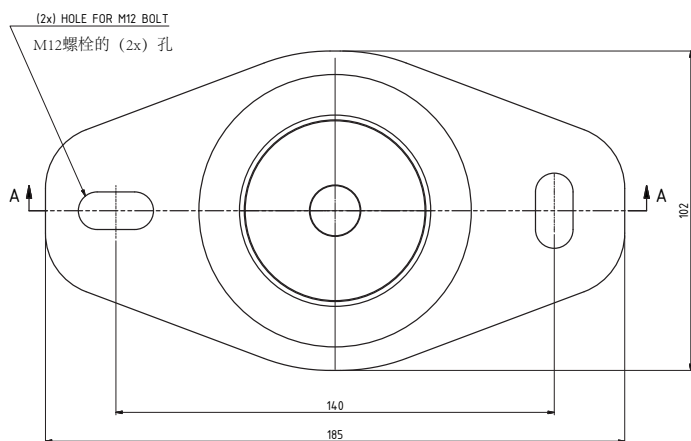
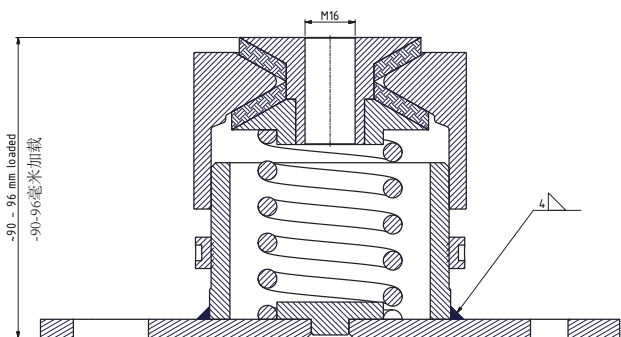
带集成阻尼器的隔震器在安装时须调节以获得最大衰减。隔震器正确调节后仅弹簧须承受静负载。当悬挂受外力时减震器将限制移动。

当发动机处于它的“工作状态”，也就是当水和油已经注入并且所有设备已经装上时，必须做调节。

用手或一把钩形扳手调节，通过板上壳直至隔震器上部与壳子上部之间距离测得为大约9毫米（见图上的“A”）。调节后隔震器被锁环锁住了。隔震器调节完成后可以用适当的方法将发动机摆平。

当隔震器用于悬挂如产生输出转矩的推进发动机，或类似的应用，隔震器应做第二次调节以给出最佳衰减。在以额定转矩运行期间做第二次调节。

我们也可以在运行（带扭矩）期间计算发动机会倾斜的角度，因而第二次调节可以在摆平之后直接做。如果使用了这个方法，应当在运行期间的后一部分时间检查“A”。



负载范围

| 型号 | 静态载荷 daN (≈ kg) | 阻尼 | 放大因子 (Q) |
|--------|--------------------|-----|-------------|
| VT4211 | 50-100 | 低阻尼 | 6-10 |
| VT4212 | 100-200 | 低阻尼 | 6-10 |
| VT4213 | 200-300 | 低阻尼 | 6-10 |

Sweden
Tel: +46 176 20 78 80
e-mail: info@vibratec.se

Norway
Tel: +47 33 07 07 50
e-mail: info@vibratec.no

Denmark
Tel: +45 49 13 22 44
e-mail: info@vibratec.dk

Estonia
Tel: +372 56 66 29 93
e-mail: info@vibratec.ee